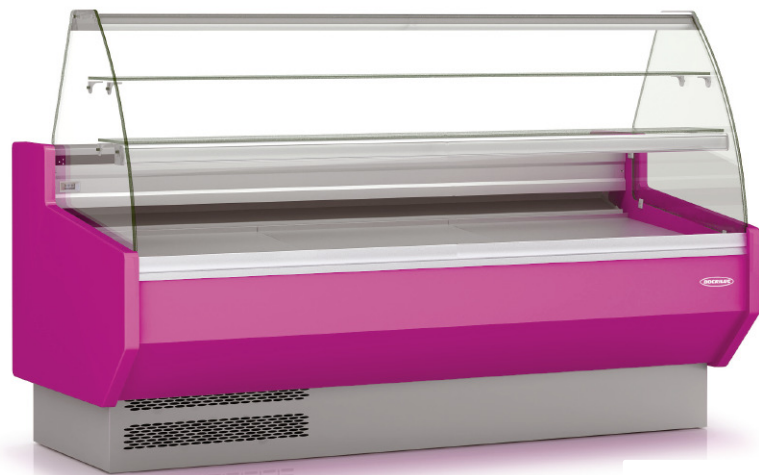


VITRINA EXPOSITORA SPEED

SERIE VEPD-9 / VEPD-9 SERIES



CARACTERÍSTICAS GENERALES

- Exterior e interior en chapa de acero prepintada
- Plano exposición y protección evaporador en acero inox
- Costados de 40 mm en poliestireno inyectado
- Encimera en acero inox
- Perfilera en aluminio lacado
- Acabado exterior de serie: lacado o plastificado simil madera
- Dos estantes de cristal
- Cristal frontal templado y abatible, dos versiones disponibles
- Iluminación estándar LEDs: encimera superior, estante inferior y frente exterior
- Aislamiento de poliuretano inyectado, densidad 40 Kg/m³, bajo GWP y cero efecto ODP
- Reserva refrigerada con puertas, hueco 440x270
- Evaporador estático
- Condensación ventilada
- Control electrónico de temperatura
- Indicador de temperatura
- Descarche automático
- Clase climática 4 (30°C 55% Hr) régimen M1 según UNE-EN ISO 23953-2
- Chasis en acero acabado epoxi
- Evaporación automática de serie

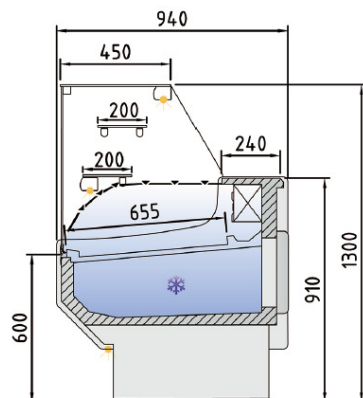
GENERAL FEATURES

- Exterior and interior steel sheet prepainted
- Exposure and protection evaporator in stainless steel
- Sides polystyrene injected, 40 mm thickness
- Worktop in stainless steel
- Lacquered aluminum profiles
- Exterior finish as standard: lacquered or laminated wood simil
- Two glass shelves
- Toughened curved glass hinges forward, two versions available
- Standard LED Lighting: counter top, bottom shelf and outer front
- Isolation of polyurethane, density 40 Kg / m³, low GWP and zero ODP effect
- Refrigerated under storage with doors 440x270free,
- Static evaporator
- Condensation ventilated
- Electronic temperature control
- Temperature Indicator
- Automatic Defrost
- Climatic class 4 (30 ° C 55% Hr) regime M1 according to UNE-EN ISO 23953-2
- Automatic evaporation as standard
- Chassis in epoxy finished steel

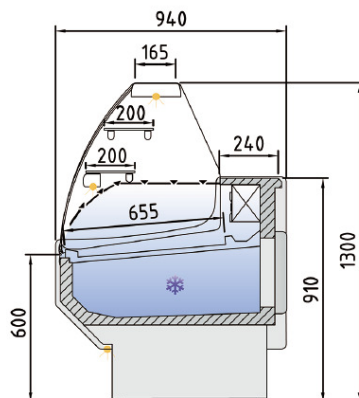
Características técnicas y constructivas sujetas a variación sin previo aviso, todas las fotos deben ser consideradas como una referencia
Technical and constructive characteristics subject to variation without prior notice, all photos must be considered as a reference

VITRINA EXPOSITORA SPEED

SERIE VEPD-9 / VEPD-9 SERIES



VEPD-9-RR



VEPD-9-C

Modelo Model Modèle	Largo Length Longueur (mm)	Superficie de exposición Display Surface d'exposition (m²)	Superficie total de exposición (TDA) Total display área Surface totale de l'exposition		Cámara Storage Stockage (m³)	Puertas Doors Portes (Uds)	Potencia frigorífica Cooling capacity Puissance frigorifique (W)	Consumo Nominal Nominal Power Consommation Nominale (W)	Refrigerante Coolant Réfrigérant
			C	RR					
VEPD-9-10	1055	0,97	0,62	0,75	0,33	1	858	829	R-290
VEPD-9-13	1305	1,22	0,78	0,94	0,43	2	968	891	R-290
VEPD-9-15	1525	1,44	0,92	1,12	0,49	2	781	1045	R-290
VEPD-9-20	2025	1,94	1,24	1,50	0,67	3	949	1133	R-290
VEPD-9-25	2525	2,44	1,56	1,89	0,84	4	1419	1333	R-290

Características técnicas y constructivas sujetas a variación sin previo aviso, todas las fotos deben ser consideradas como una referencia
 Technical and constructive characteristics subject to variation without prior notice, all photos must be considered as a reference